

0 602 329 401; 404; 407; 411; 434

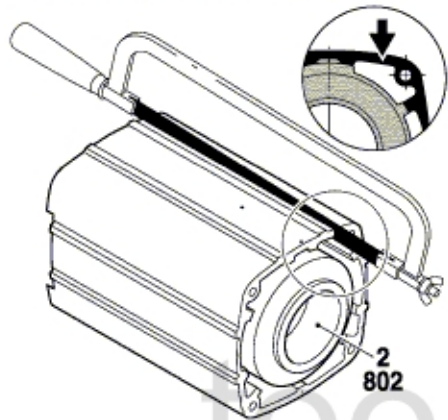
Issue } 11-02-28 **Fig./Abb. 2**  
 Stand }

**Motorgehäuse ohne Gewindestifte Pos. 94**

Durch Aufsägen des Motorgehäuses kann der Ständer Pos. 802 ausgebaut werden!

**Motorhousing without threaded pins pos. 94**

By sawing through the motor housing it is possible to remove the stator pos. 802!



Änderungen vorbehalten  
 Modifications reserved  
 Modifications réservées  
 Salvo modificaciones

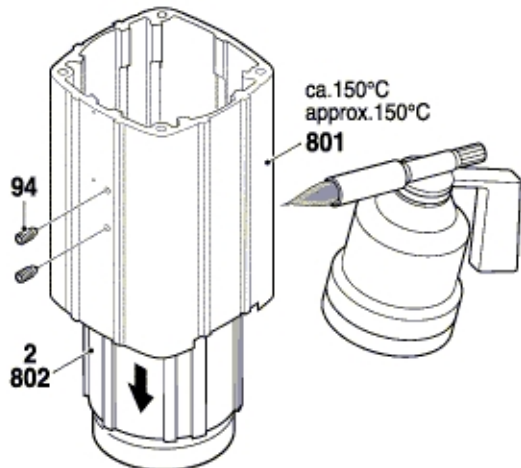
Maße in mm  
 Dimensions in mm  
 Cotes en mm  
 Medidas en mm

**Motorgehäuse mit Gewindestifte Pos. 94**

Gewindestifte Pos. 94 entfernen.  
 Motorgehäuse Pos. 802 (z.B. mit Gasbrenner) auf ca. 150°C erwärmen.

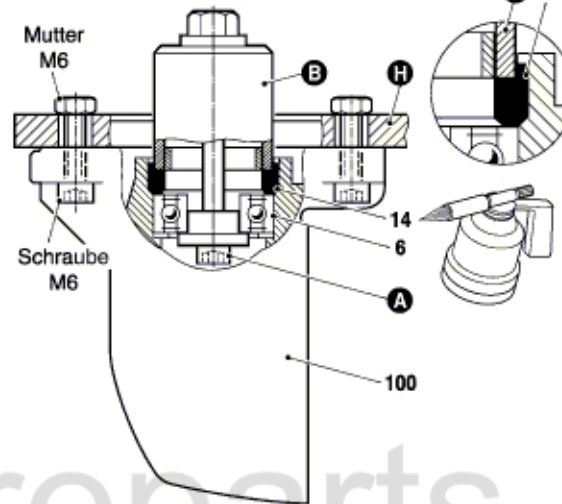
**Motorhousing with threaded pins pos. 94**

Remove threaded pins pos. 94. Warm up motorhousing pos. 802 (for example using a gasburner) to a temperature of approx. 150°C.



**Demontage Pos. 6 +14**  
**Disassembling**  
**Demontage**  
**Desmontar**

Pos.14 ist mit Loctite gesichert.  
 Zum Lösen Pos.14 auf ca. 100°- 120° erwärmen.  
 Bei der Montage Pos.14 mit Loctite 222 sichern.

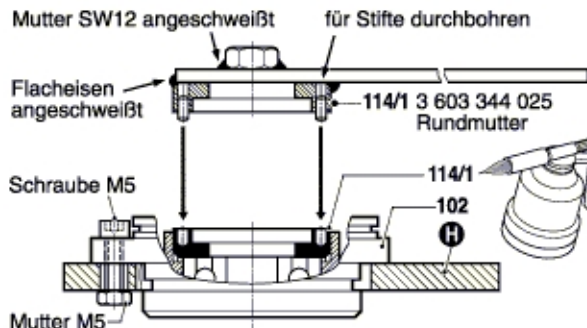


**Montage Pos. 6 +14**  
**Assemble**  
**Montage**  
**Montaje**

**Demontage Pos. 114/1**  
**Disassembling**  
**Demontage**  
**Desmontar**

Pos. 114/1 ist mit Loctite gesichert.  
 Zum Lösen Pos. 114/1 auf ca. 100°- 120° erwärmen.  
 Bei der Montage Pos. 114/1 mit Loctite 222 sichern.  
 Zum Festziehen und Lösen von Pos. 114/1 ist ein Hilfswerkzeug aus Rundmutter Pos. 114/1 (Best.-Nr. 3 603 344 025) anzufertigen.

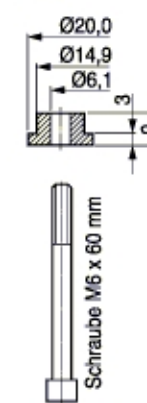
**Hilfswerkzeug zum Selbstanfertigen**  
**Auxiliary tool (for your own manufacture)**  
**Outil auxiliaire (fabrication locale)**  
**Utile (fabricación particular)**



**Montage Pos. 114/1**  
**Assemble**  
**Montage**  
**Montaje**

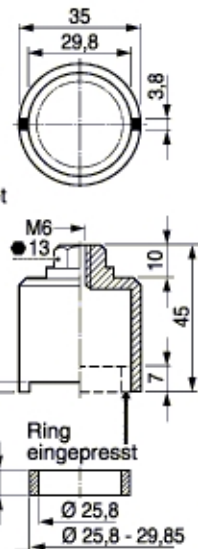
<b>Werkzeugsatz</b>	1 609 244 A51 (KDEW 8981)
<b>Tool kit</b>	1 609 244 A51 (KDEW 8981)
<b>Sets d'outils</b>	1 609 244 A51 (KDEW 8981)
<b>Juegos de herramientas</b>	1 609 244 A51 (KDEW 8981)

**A** Hilfswerkzeug  
**Auxiliary tool**  
**Outil auxiliaire**  
**Herramienta auxiliar**

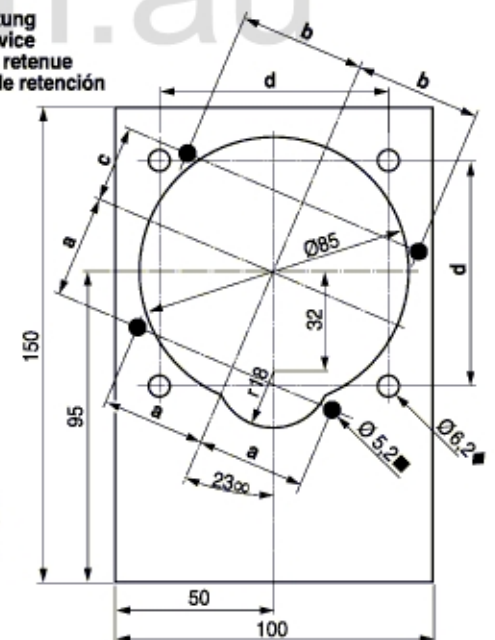


**B** Hilfswerkzeug  
**Auxiliary tool**  
**Outil auxiliaire**  
**Herramienta auxiliar**

Werkstoff:  
 Stahl  
 einseitiggehärtet



**H** Haltevorrichtung  
**Retaining device**  
**Dispositif de retenue**  
**Dispositivo de retención**



- a = 33,23 ± 0,05
- b = 39,50 ± 0,05
- c = 25,47 ± 0,05
- d = 72,00 ± 0,1

◆ = Geradschleifer-Spindellager  
 = Winkelschleifer-Getriebegehäuse (3 605 805 007)